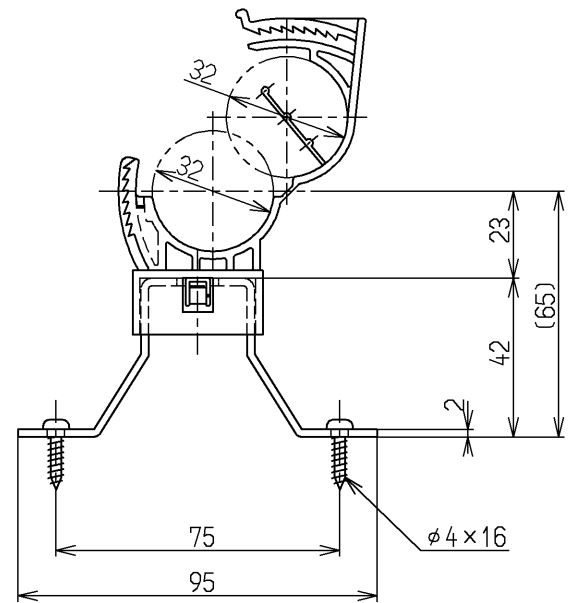
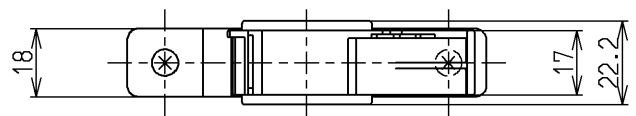
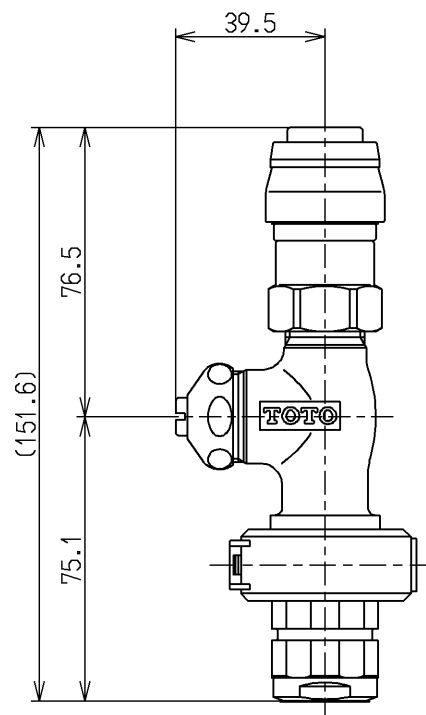
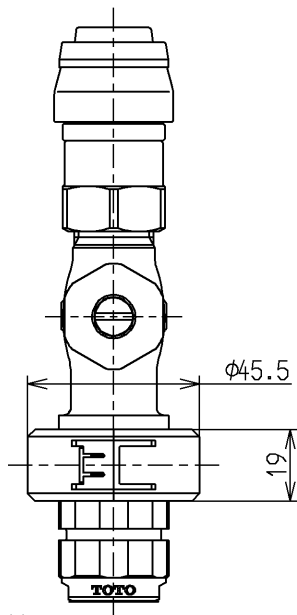
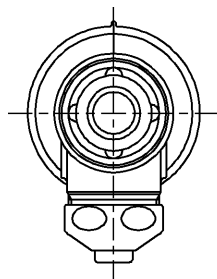


生産中止図面

2005/12



パイプホルダー詳細図



積水ハウス（株）

水道法適合品

			単位	名称
			mm	
製図	検図	日付	尺度	図番
金村	西山 白石	05.10.20	1:2	
備考				TN901B V5RKX